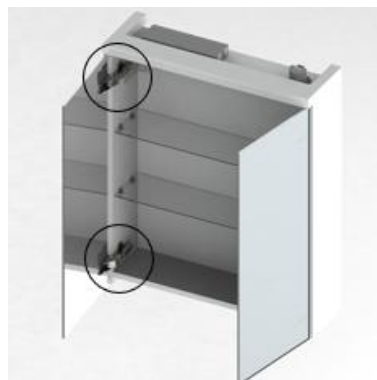


## Norema – Speilskap – Dører må byttes!

**Speilskap:**

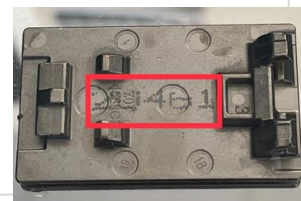
- 0214040 Bredde 40 cm
- 0214060 Bredde 60 cm
- 0214080 Bredde 80 cm
- 0214100 Bredde 100 cm
- 0218060 Bredde 60 cm m/lyslis

- Solgt via Norema Forhandlere i tidsperioden 12. august 2019 til 5. september 2022



### FARE

- En produksjonsfeil hos vår underleverandør gjør at limet mellom speil og hengsel kan løsne.
- Alle speildører må byttes – dersom du har stempel på festeplata som er limt på døren.
- Unntak – Hvis du ikke har stempel har du allerede ny og godkjent dør og trenger ikke gjøre noen ting.



### HVA MÅ DU GJØRE

- Ta ned dine speildører.
- Ta kontakt med Norema Forhandler du har kjøpt speilskap ifra.
- Referer til ordrenr, prosjekt, leveringsadr. slik at vi kan spore tilbake til opprinnelige leveranse.

### LØSNING

- Du kan få dørene levert hjem til deg og bytte de selv. Se QR kode på hvordan det gjøres.
- Du kan be Norema Forhandler bytte for deg.



### KONTAKT

- Ta kontakt med Norema Forhandler du har kjøpt speilskap ifra.
- Hvis din lokale forhandler har flyttet/avviklet, kan du sende en epost til følgende adresse: [customersupport.norema@nobia.com](mailto:customersupport.norema@nobia.com)

### BEKLAGER

Vi beklager hendelsen og de ulemper det medfører.